

1. 产品介绍

JSM421单极霍尔效应开关，采用双极半导体(Bipolar)工艺设计，包括霍尔电压发生器，可在3.8至40V的电源电压下工作的稳压器，反向电压保护，温度补偿电路，小信号放大器，施密特触发器和集电极开路输出。

该传感器设计用于南极响应。当磁通密度 (B) 大于工作点 B_{op} 时，输出以低电平，输出保持不变，直到磁通量 (B) 小于释放点 B_{rp} 时，输出以高电平。JSM421提供了多种封装，包括TO92S，SOT23-3L，且包装均符合RoHS。

2. 特征

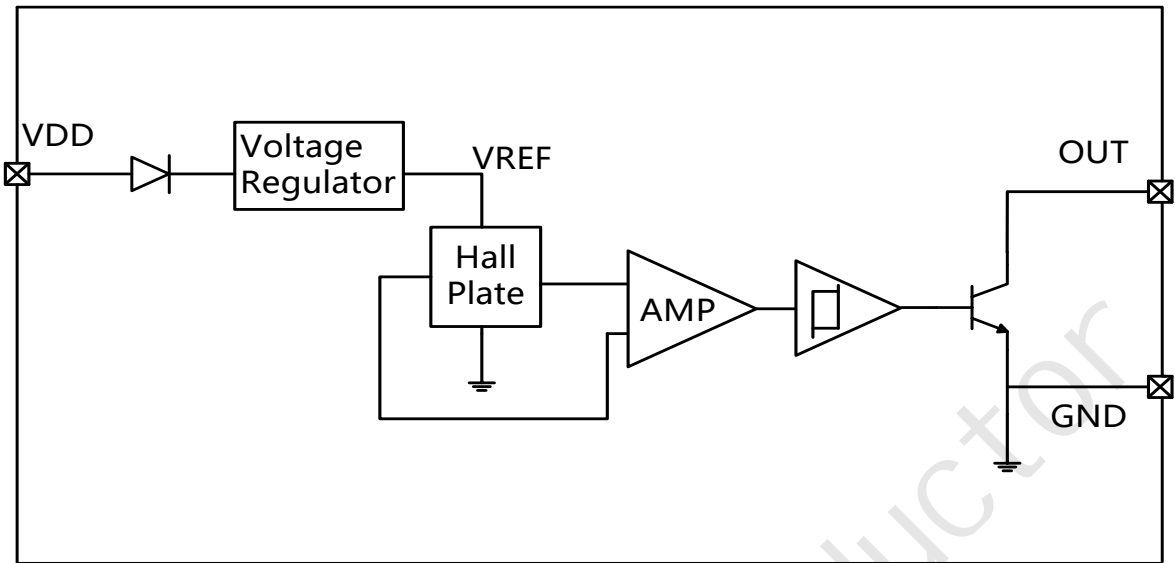
- 微型结构
- 高灵敏度：53/33Gauss (典型值)
- 宽电压范围：3.8 V 至 40 V
- ESD 性能可达 ± 4 kV
- 工作温度范围从 -40°C 至 125°C
- 集电极开路输出

3. 典型应用

- 无刷电机换向
- 流量传感器
- 位置传感器
- 速度传感器
- 距离传感器

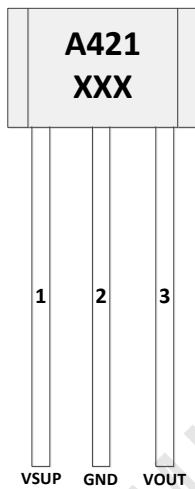
4. 功能框图

JSM421采用双极技术设计，包括片上霍尔元件电压发生器，可在3.8至40V的电源电压下工作的稳压器，反向电压保护，温度补偿电路，小信号放大器，施密特触发器和集电极开路输出。



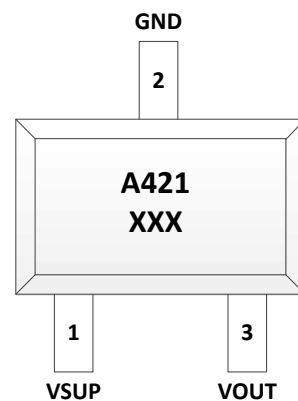
JSM421 功能框图

5. 引脚描述



TO92S

XXX
 year(0-9) week(01-52)



SOT23-3L

6. 订购信息

编号	封装	包装	工作环境, TA
JSM421UA	TO92S	1000 /袋	-40°C to 125°C
JSM421SU	SOT23-3L	3000 /卷	-40°C to 125°C

7. 引脚信息

SOT23-3L 引脚号	TO92S 引脚号	名称	功能
1	1	VSUP	电源
2	2	GND	地线
3	3	VOUT	集电极开路输出, 需接上拉电阻

8. 绝对最大额定值

绝对最大额定值是芯片所能承受的极限值, 超过该值芯片可能会永久损坏。

参数	符号	最小值	最大值	单位
电源电压	VDD	-60	60	V
输出电流	I _{sink}	0	40	mA
输出电压	V _{out}	-0.5	60	V
工作温度范围	T _a	-40	125	°C
储存温度范围	T _s	-50	165	°C

9. 电磁特性(T_a=25°C, VSUP=5V)

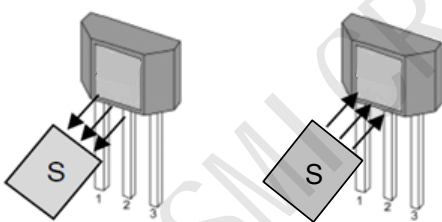
符号	参数	测试条件	最小值	典型值	最大值	单位
电特性						
VSUP	电源电压		3.8		40	V
ISUP	工作电流	VSUP=5V		6	9	mA
I _{le}	输出漏电流				10	uA
V _{sat}	输出饱和电压	I _{out} =20mA, 导通状态			0.4	V

Isink	输出电流沉				30	mA
Tr	输出上升时间	CL=20pF			1	us
Tf	输出下降时间	CL=20pF			1.5	us
磁特性						
Bop	工作点	CL=20pF	33	53	73	Gauss
Brp	释放点		13	33	53	Gauss
Bhys	回差		10	20	40	Gauss

10. 磁电转换特性

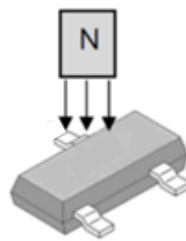
TO92S封装, 南极靠近标记侧时, 输出为低电平, 远离时, 输出为高电平;

SOT23-3L封装, 北极靠近标记侧时, 输出为低电平, 远离时, 输出为高电平。



Vout=高电平

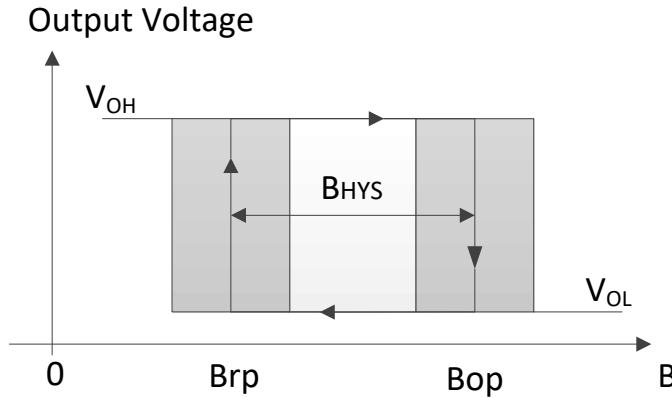
Vout=低电平



Vout=低电平

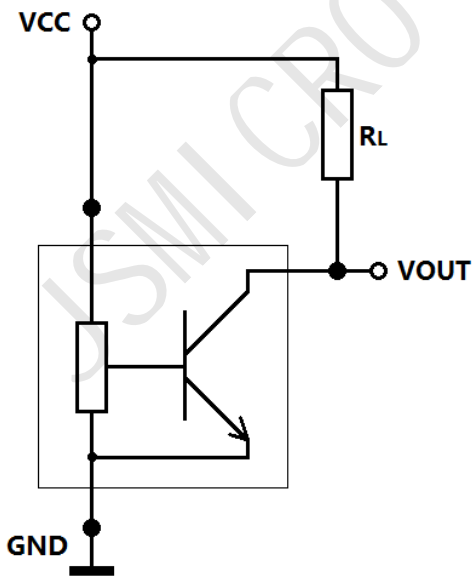
Vout=高电平

11. 输出状态

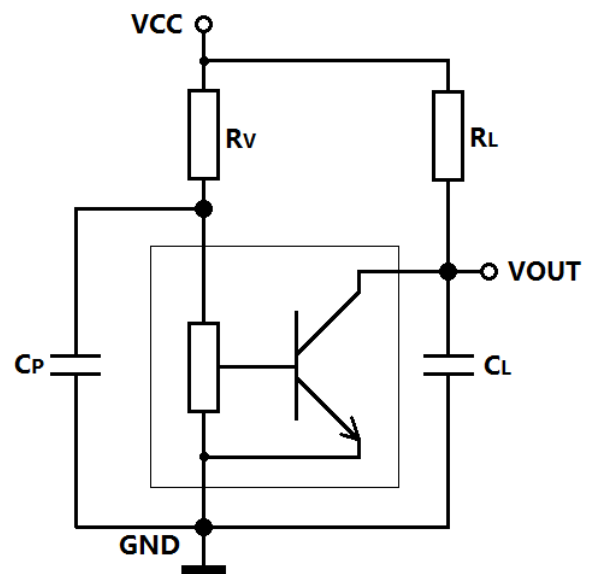


12. 应用电路

典型应用电路见下图中应用电路1，其中 $R_L = 4.7K\Omega$ 。对于供电线上具有干扰或辐射干扰的应用，建议将串联电阻 R_V 和两个电容 C_P 和 C_L 尽量放置在接近传感器处，见下图中应用电路2，其中 $R_V = 100\ \Omega$ ， $C_P = 4.7nF$ ， $R_L = 4.7K\Omega$ ， $C_L = 1nF$ 。



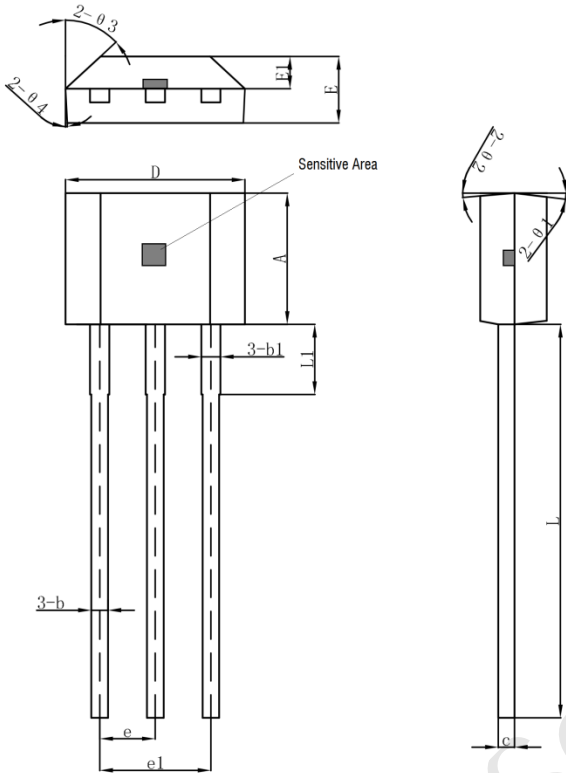
应用电路 1



应用电路 2

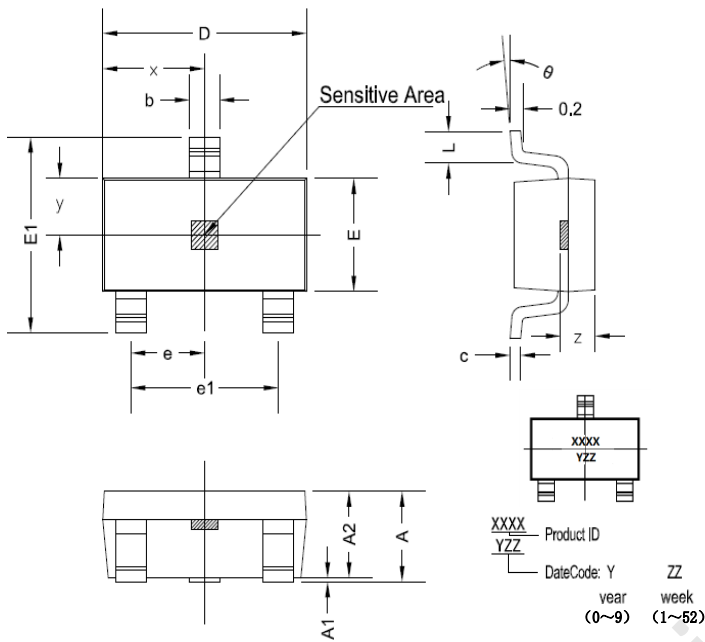
13. 外形尺寸

TO92S 封装尺寸



符号	机械尺寸/mm		
	最小	典型	最大
A	2.90	3.00	3.10
b	0.35	0.39	0.40
b1		0.44	
c	0.36	0.38	0.40
D	4.00	4.10	4.20
E	1.42	1.52	1.62
E1		0.75	
e		1.27	
e1		1.27	
L		2.54	
L1	13.50	14.50	15.50
$\theta1$		6°	
$\theta2$		3°	
$\theta3$		45°	
$\theta4$		3°	
h		3.6	

SOT23-3L 封装尺寸



符号	尺寸 (毫米)		尺寸 (英尺)	
	最小	最大	最小	最大
A	1.05	1.25	0.041	0.049
A1	0	0.1	0	0.004
A2	1.05	1.15	0.041	0.045
b	0.3	0.5	0.012	0.02
c	0.100	0.2	0.004	0.008
D	2.82	3.02	0.111	0.119
E	1.5	1.7	0.059	0.067
E1	2.65	2.95	0.104	0.116
e	0.950 TYP		0.037 TYP	
e1	1.8	2	0.071	0.079
L	0.3	0.6	0.012	0.024
x	1.460 TYP		0.057 TYP	
y	0.800 TYP		0.032 TYP	
z	0.600 TYP		0.024 TYP	
θ	0°	8°	0°	8°

注意事项

- 1.霍尔是敏感器件,在使用过程及存储过程中应注意采取静电防护措施。
- 2 在安装使用中应尽量减少施加到器件外壳和引线上的机械应力。
- 3.建议焊接温度不超过 350°C, 持续时间不超过 5 秒。
- 4.为保证霍尔芯片的安全性和稳定性, 不建议长期超过参数去使用。

JSMICRO Semi conductor